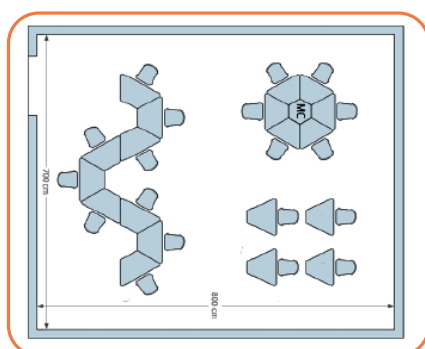
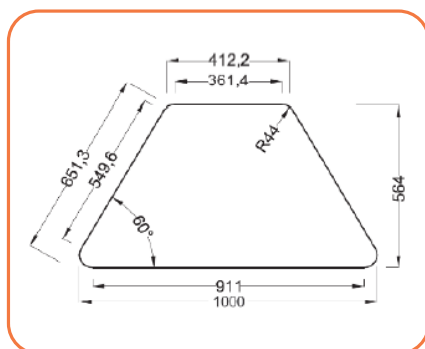


NOME PRODOTTO

# TAVOLO TRAPEZIO LATO 100

INFORMAZIONI GENERALI

Dimensioni cm 100x57



Tavolo aggregabile trapezio con struttura portante in tubo di acciaio diametro mm 40, gambe collegate tra loro da traverse perimetrali da mm. 40x20, saldate a ogni angolo con doppio filo di saldatura, verniciatura in polvere epossidica. La struttura sorregge il piano di lavoro ed è collegata tramite viti ad ala larga che passano attraverso alette in lamiera di acciaio stampato e saldate a contatto con la parte inferiore del piano. Il piano è realizzato in melamminico da 25 mm, con angoli a raggio minimo di 44 mm. Tutti i bordi e gli angoli del piano sono raggianti a norma antinfortunistica con raggio 3mm. Il tavolo può avere molteplici accessori: altezza regolabile, può avere le ruote, può avere sottopiani in polipropilene, in griglia metallica o con guide porta sedia. Di serie viene fornito con piedini regolabili alle basi delle gambe.

#### ALTEZZE DISPONIBILI \*



#### COLORI STRUTTURA DISPONIBILI \*



#### COLORI PIANO DISPONIBILI \*



**SI RICORDA CHE PER PROCEDERE ALL'EVENTUALE ORDINE NECESSITIAMO DELLE SPECIFICHE INDICATE CON ASTERISCO (\*)**

Via Mondolè 10 - 12100 Cuneo  
Tel. 0171 348302 | info@lalucerna.it  
www.lalucerna.it  
C.F. - P.IVA 01976920049  
Reg. Imprese di Cuneo 01976920049